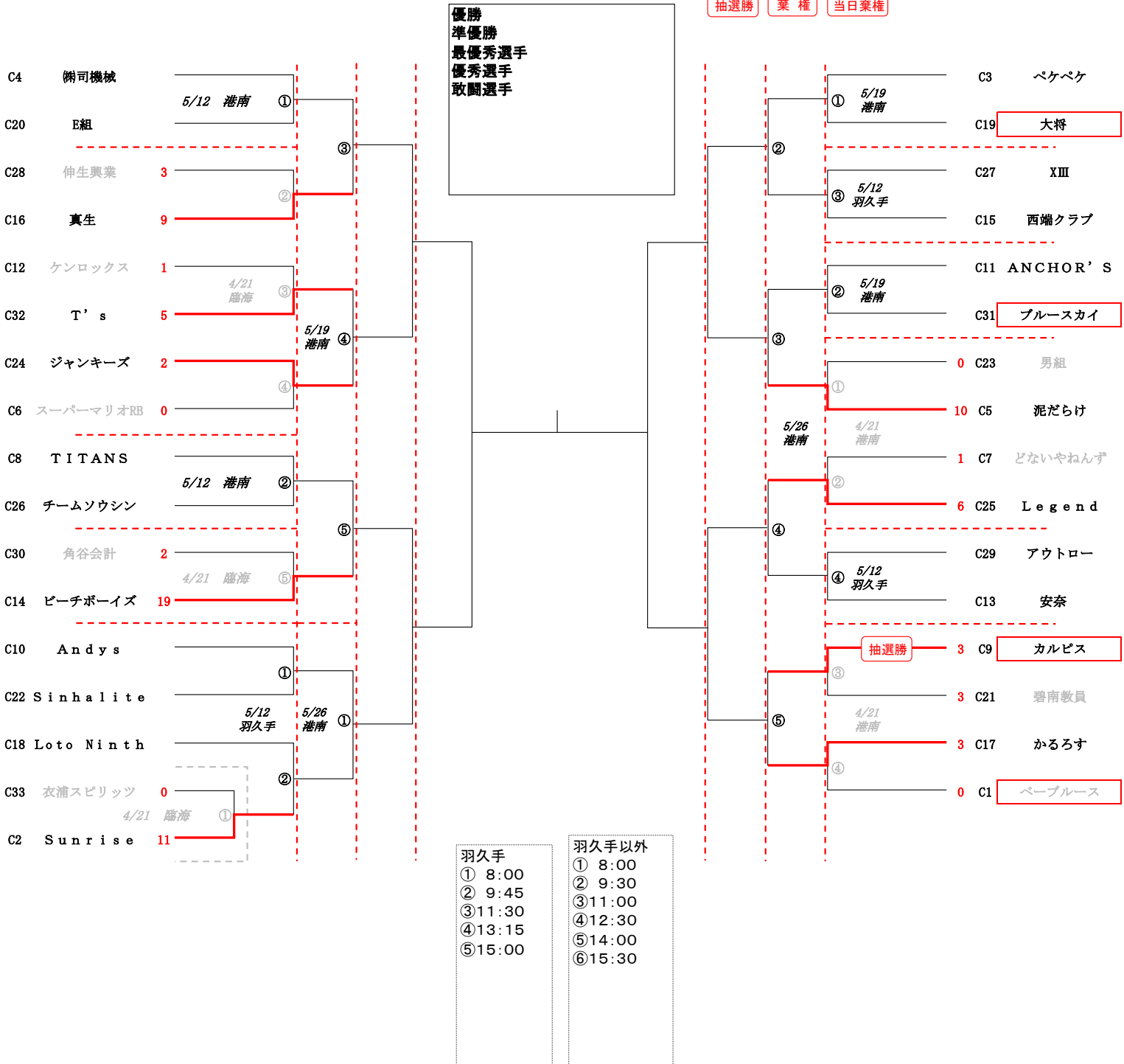


第 12 回 碧 南 市 ス ポ ー ツ 協 会 会 長 杯 争 奪 軟 式 野 球 大 会 ( C 級 )

(R6/4/21更新)

抽選勝 棄権 当日棄権



<注意事項>  
 ①試合時間の30分前には集合すること。  
 ②棄権の場合は相手チームと運営に木曜日までに連絡すること。  
 <問合せ>  
 加藤大介 (運営) 090-8676-6750  
 前田健二 (運営) 090-2340-2217  
 臨海体育館 0566-48-5311