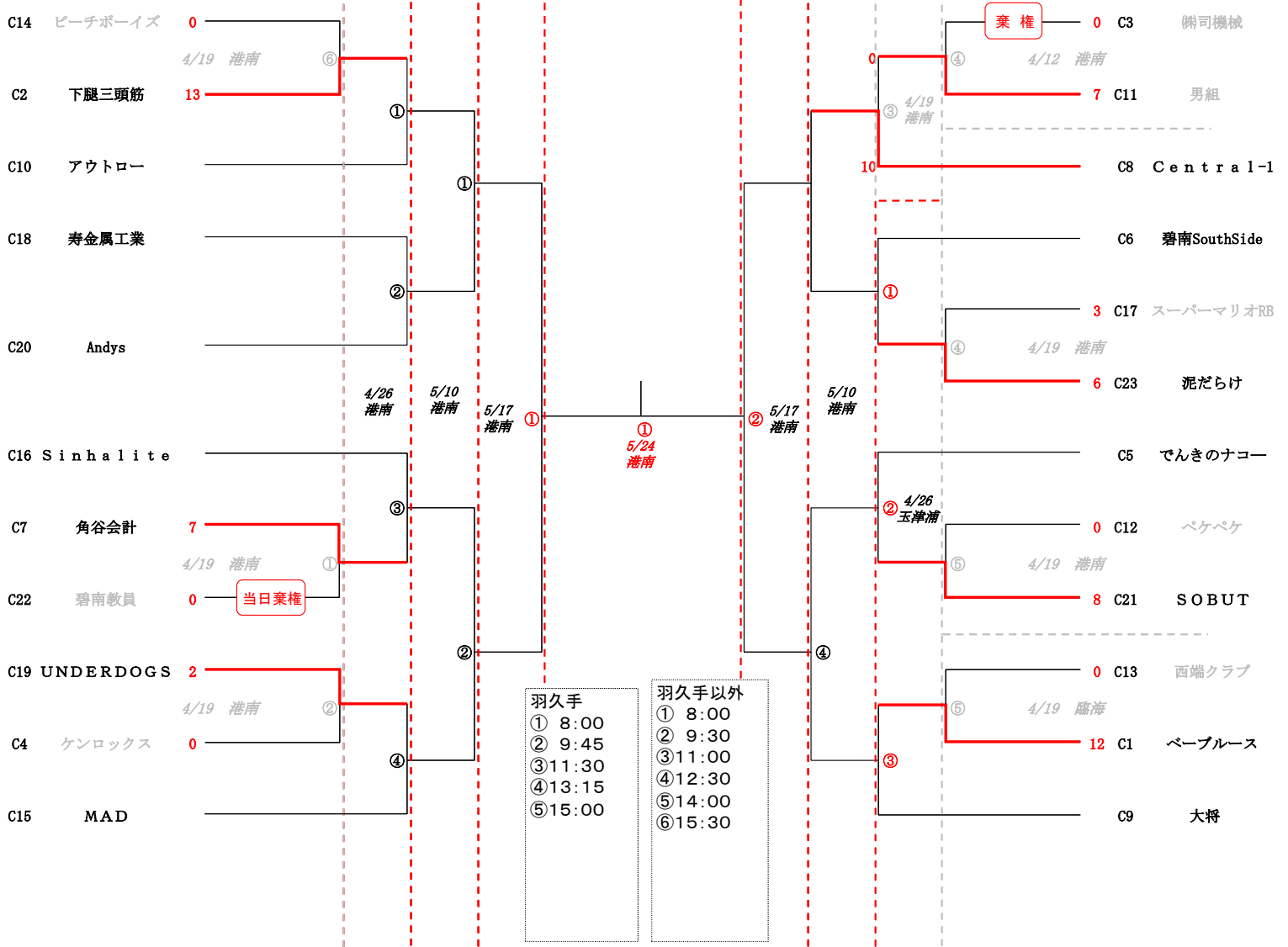


第 1 4 回 碧 南 市 ス ポ ー ツ 協 会 会 長 杯 争 奪 軟 式 野 球 大 会 (C 級)

(R8/4/20 改訂)

優勝
準優勝
最優秀選手
優秀選手
敢闘選手

抽選勝 棄権 当日棄権



<注意事項>

①試合時間の30分前には集合すること。

②棄権の場合は相手チームと運営に木曜日までに連絡すること。

<問合せ>

加藤大介(運営) 090-8676-6750

前田健二(運営) 090-2340-2217